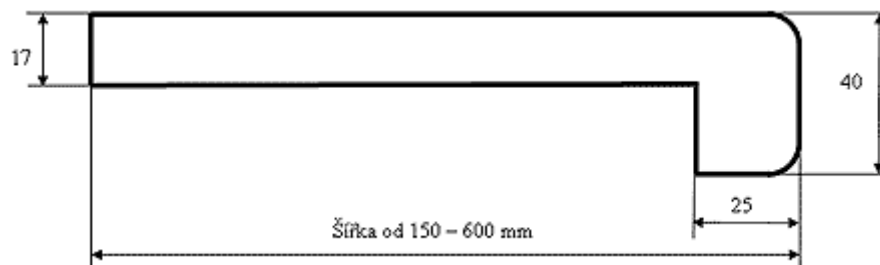


Vnitřní parapety

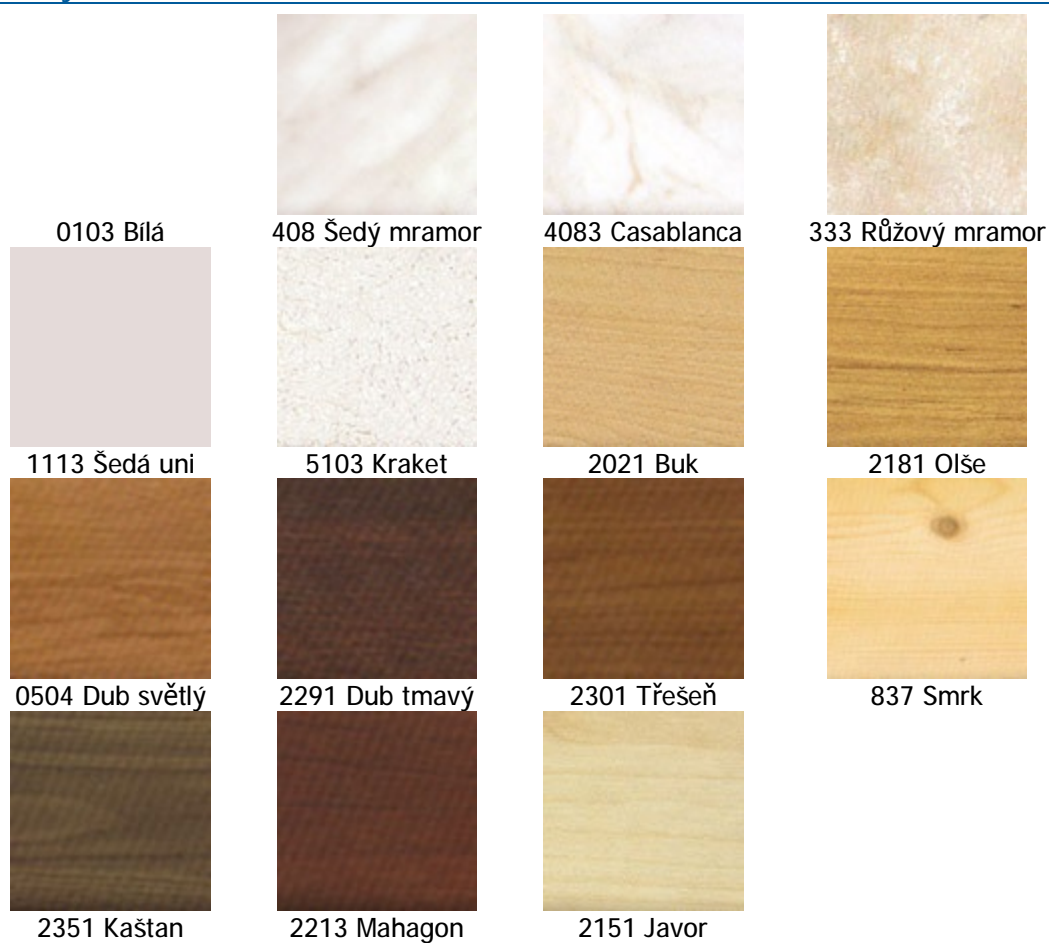
Vnitřní dřevotřískový parapet s nosem



Vnitřní dřevotřískový parapet bez nosu



Dekory



Příslušenství



Zažehlení stran

Na spodní straně parapetu je použit nový velmi kvalitní vlhkuodolný impregnovaný materiál. Jeho vlastnosti umožňují snadné a kvalitní opracování, výrazně vyšší přilnavost k montážním materiálům a snadnější manipulaci.

Požadovanou délku zažehlení stran uvádějte na objednávce. Standardně se boky zažehlují do jedné třetiny.

Plastové koncovky



Dlouhé (600) - oboustranné

Plastové spojky



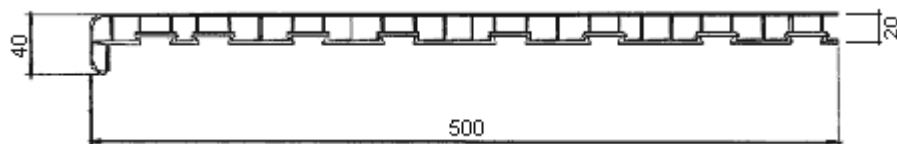
Levá strana



Pravá strana



Vnitřní komůrkový plastový parapet

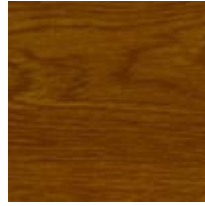




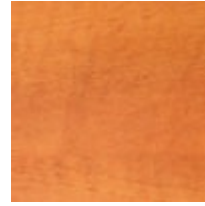
1170
Carrar. mramor



1176
Buk



1110
Zlatý dub



1173
Třešeň

1003
Bílá fólie

Příslušenství

Koncovky

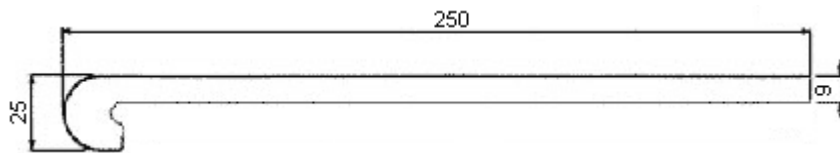


Koncová krytka 562 - krátká



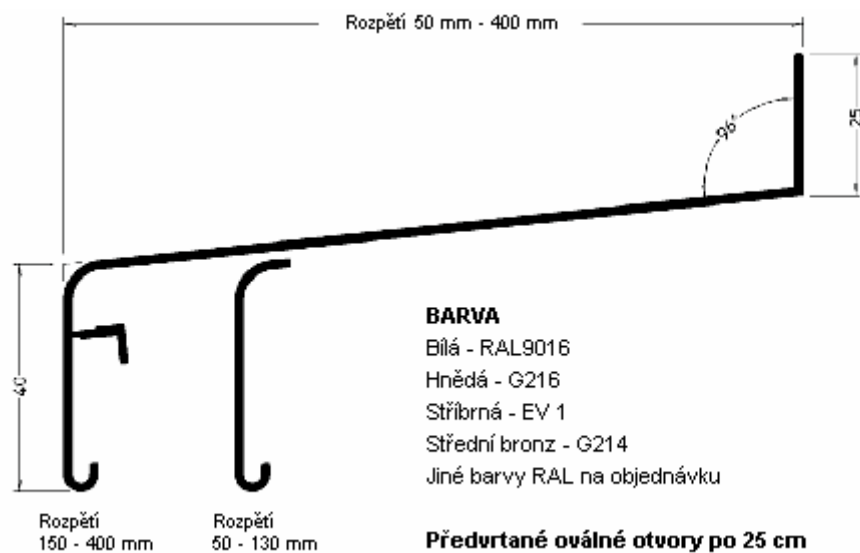
Koncová krytka 561 - dlouhá

Vnitřní parapet z tvrzené pěny s výškou nosu 25mm

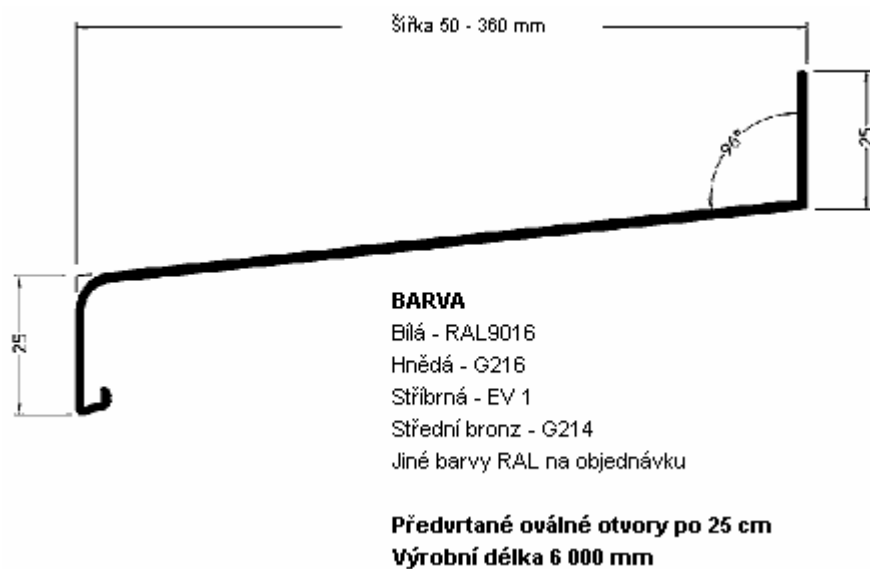


Venkovní parapety

Venkovní hliníkový parapet s clonou 40 mm



Venkovní hliníkový parapet s clonou 25 mm



Příslušenství

Koncovky

B 250



Plastová koncovka
B 250

Barva: bílá, šedá, hnědá

B 254



Hliníková koncovka
B 254

Barva: bílá, hnědá,
bronzová, stříbrná

B 256

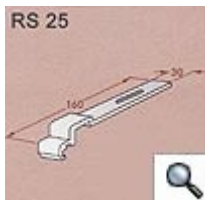


Hliníková koncovka
B 256

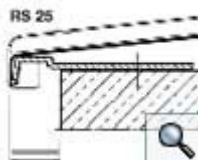
Barva: bílá, hnědá,
bronzová, stříbrná

Držáky

RS 25



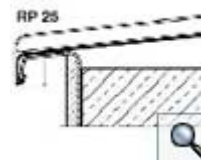
RS 25
Barva: přírodní hliník
Balení: 100 ks



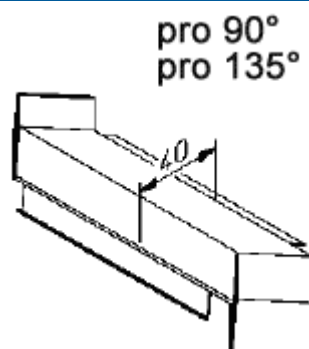
RP 25



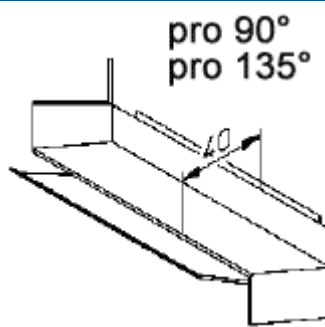
RP 25
Barva: přírodní hliník
Balení: 100 ks



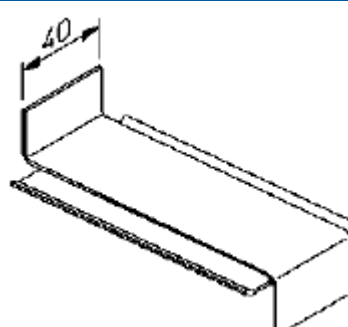
Spojky



VHG 25 vnitřní



VHG 25 vnější



VH 25 průběžná

Barvy: bílá, stříbrná, st. bronz (jiné barvy na objednávku).
Možno objednat jakýkoliv úhel vnitřní i vnější.